

# **LG-IRM2A838KSF3**

## **Infrared Receiver Module**

### **DATA SHEET**

SPEC.NO. : SZ21052401  
DATE : 2021/05/24  
REV. : A/0

Approved By:

Checked By:

Prepared By:

### 1. 简介:

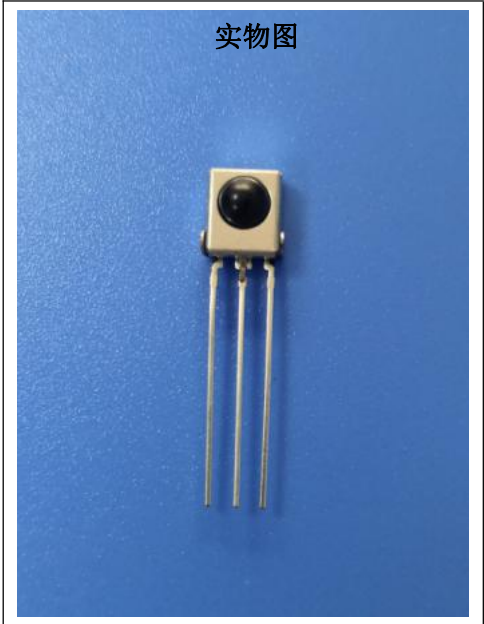
IRM2A838KSF3 内含高速高灵敏度 PIN 光电二极管和低功耗、高增益前置放大 IC, 采用环氧树脂封装及内、外双屏蔽抗干扰设计, 该产品已经通过 REACH 和 ROHS 认证属于环保产品, 在红外遥控系统中作为接收器使用。

### 2. 特性:

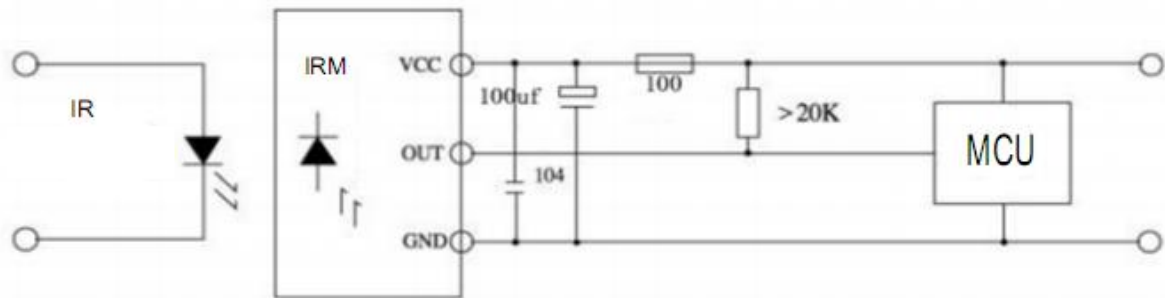
- 大体积环氧塑封封装及内置屏蔽抗干扰设计;
- 宽工作电压, 2.7-5.5V;
- 低功耗; 宽角度及长距离接收;
- 抗干扰能力强; 能抵挡环境干扰;
- 输出匹配 TTL、CMOS 电平, 低电平有效。

### 3. 应用:

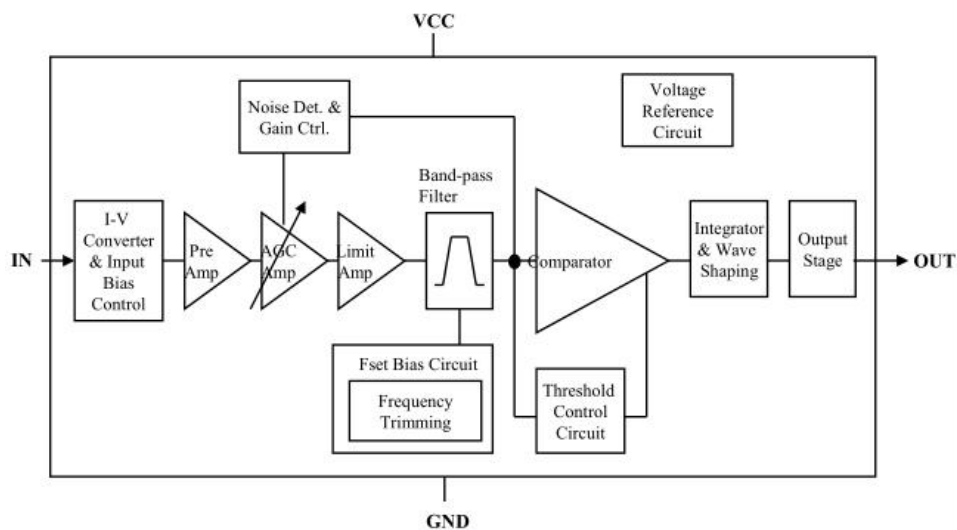
- 视听器材 (车载 MP3、MP4, 硬盘播放器等);
- 游戏 (遥控飞机、汽车, 车载游戏机等);
- 其它红外线遥控产品。



### 4. 应用电路图:



### 5. 原理图:



### 6. 光电参数(T=25℃ Vcc=5v f<sub>0</sub>=38KHZ):

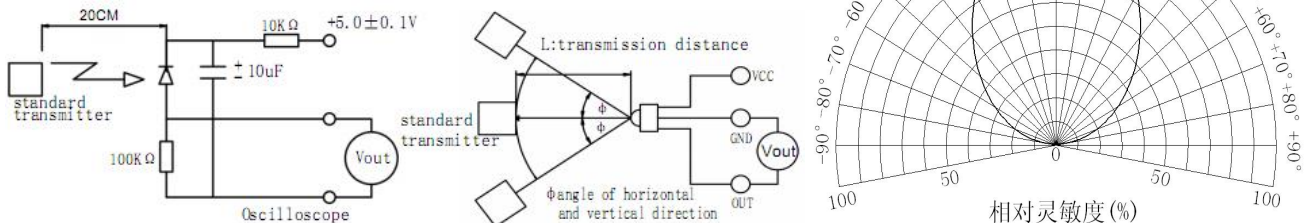
参数	符号	测试条件	Min	Type	Max	单位
工作电流	I <sub>cc</sub>	VDD=3v	0.4	0.7	1.2	mA
接收距离	L 0°	※	14	16		M
	L 左 45°	※	7	8		M
	L 右 45°	※	7	8		M
载波频率	f <sub>0</sub>			37.9		kHz
BPF 宽度	f <sub>BW</sub>	-3dB Bandwidth ,Vin=30μV p-p	4	6	8	kHz
低电平输出	V <sub>OL</sub>	I <sub>sink</sub> =2.0mA		0.2	0.4	V
高电平输出	V <sub>OH</sub>		2.7	3.0	-	V
输出脉冲宽度	T <sub>PW</sub>	burst wave Vin=50mV p-p	400	600	800	μS
最小脉冲宽度	T <sub>burst</sub>	Vin=50mV p-p	300			us
最小间隔时间	T <sub>burst gap</sub>	Vin=50mV p-p	350			us
编码停顿时间	T <sub>pause</sub>	Vin=50mV p-p	1			ms

※发射为 LG-051R4C94C-707, 室内无阳光直射接收窗, 前上方 1M 置 40W 电子整流日光灯干挠, 灯光强度为 200±50Lux。

### 7. 兼容编码列表:

Toshiba/NEC/Sharp/Matsushita/RC5\_Philips/Sony 12bit/Zenith/RC6/Continuous Code/ Jvc/RCA.

### 8. 接收角度测试方式:



### 9. 推荐使用条件:

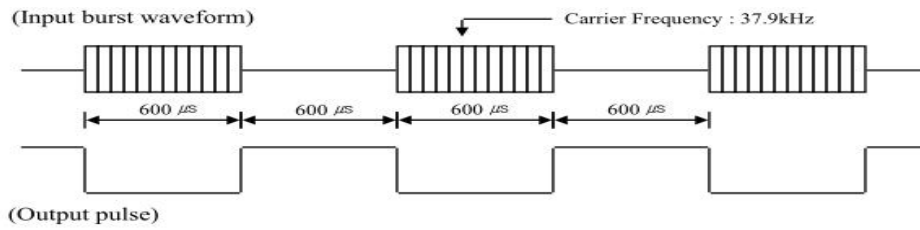
项目	符号	Min	Typ	Max	单位
工作电压	V <sub>DD</sub>	2.7	-----	5.5	V
输入频率	FM		37.9		kHz
工作温度	Topr		25		℃

### 10. 极限参数:

项目	符号	规格	单位
供应电压	V <sub>DD</sub>	6.0	V
储存温度	T <sub>stg</sub>	-40 — +125	℃
*焊接温度	T <sub>sol</sub>	260±5 (5S 以内)	℃

\*指产品处于非受力状态下的焊接温度, 焊接距离距产品胶体与引脚根部 2.0mm 以上。

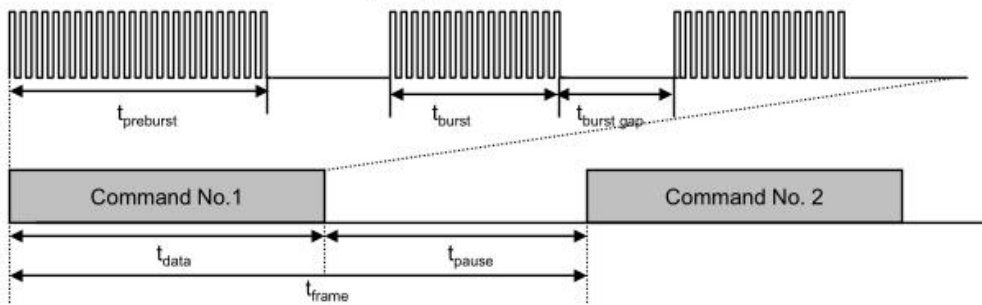
### 11. 测试波型:



### 12. 特性曲线图 (Characteristics Curve) (Tamb=25°C unless otherwise specified):

Minimum Burst Length $t_{burst}$ ( number of pulses per burst)	6 pulses
Minimum Burst Gap time $t_{burst\_gap}$ ( number of pulses per burst) between two burst	10 pulses
Minimum data pause time	< 1ms See following formula <sup>(1)</sup>

< Figure1, Typical IR signal >



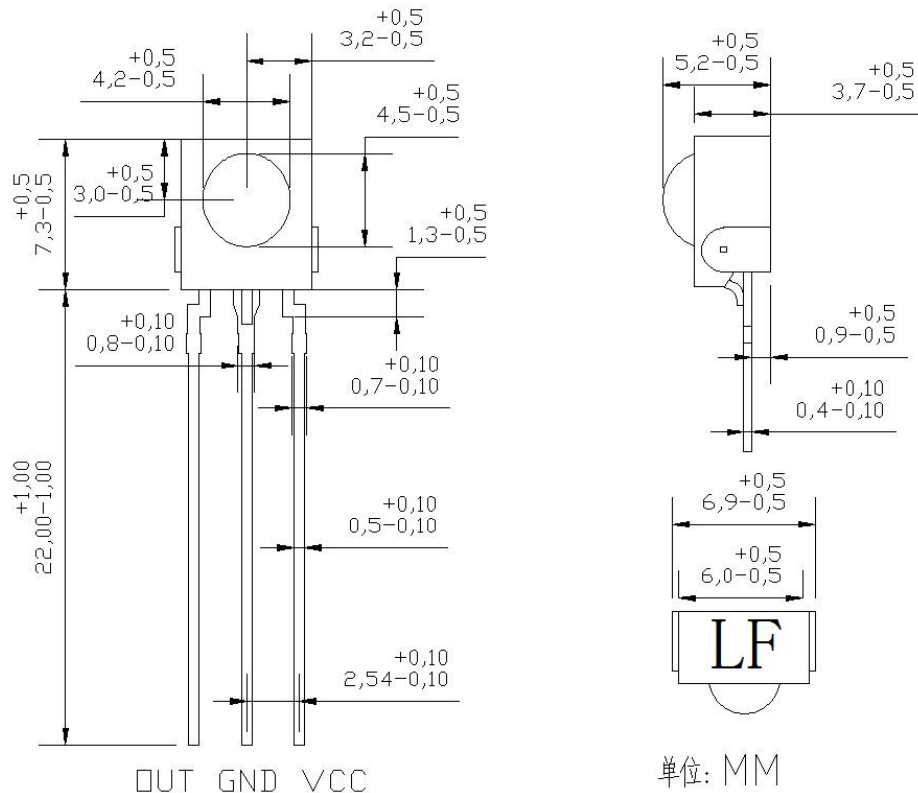
$$t_{actual\_data} = t_{preburst} + \sum_n t_{burst} , \quad t_{actual\_gap} = t_{pause} + \sum_n (t_{burst\_gap})$$

$$t_{actual\_gap} \geq 0.8 * t_{actual\_data} \quad (1)$$

### 13. 可靠性测试:

测试项目	测试条件	测试时间	测试数	合格数
焊接耐热温度	温度 260°C ± 5°C (非受力状态下)	5 秒以内	20	20
静电破坏实验	电容 100PF, 电阻 1.5k Ω, 静电电压 4KV, 各引脚		20	20
振动实验	频率: 10-50Hz/1min 振幅: 1.5mm X、Y、Z/30min	30 分钟	20	20
高温储存	温度 85°C ± 2°C	240 小时	20	20
低温储存	温度 -20°C ± 2°C	240 小时	20	20
高温高湿储存	温度 85°C; 湿度 85%	240 小时	20	20
高低温循环	低温 -20°C (30 秒), 高温 85°C (30 秒)	10 个循环	20	20
引脚弯曲	用 2.5N 的外力对每个引脚弯曲 2 次		20	20

## 14. 尺寸:



## 15. 使用注意事项:

### 1). 焊接条件:

波峰焊或浸锡炉:请在 260°C 且 5 秒以内一次焊接完成, 同时应避免树脂胶体浸入锡槽内, 焊点需离引脚与树脂胶体根部 2mm 以上。

烙铁: 用 30W 的烙铁, 其尖端温度不得高于 350 度, 且在 3 秒以内一次焊接完成, 焊点需离引脚与树脂胶体根部 2mm 以上。

回流焊: 不适用。

备注: 焊接时请勿对产品施加外力, 注意避免引脚遭受腐蚀或变色, 否则会造成焊接困难, 建议尽早及时使用。

2). 线路板上的安装孔间距请与产品脚间距离保持一致, 否则经过焊接后会有造成内部线路损伤的风险。

3). 引脚弯折成型条件: a. 弯折离树脂胶体根部 2MM 以上。 b. 必须在焊接前完成。

4). 产品在高温状态下进行载切引脚容易产生性能不良, 请在产品恢复至常温下或焊接前进行引脚载切。

5). 在焊接温度回到正常以前, 必须避免使产品受到任何的震动或外力。

6). 请注意保护红外线接收器的接收面, 沾污或磨损后会影响到接收效果, 切勿用高腐蚀性溶剂对产品进行清洗, 以免腐蚀产品影响性能, 推荐使用酒精擦拭或浸渍且在常温下不得超过 3 分钟。

7). 静电防护: 产品为静电敏感元件, 在使用时需要注意静电的电涌会损坏或破坏产品, 与产品接触的工作台请用导电的台垫通过电阻接地; 烙铁的尖端一定要接地; 推荐使用离子发生器。

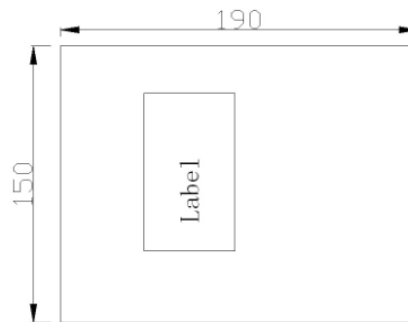
## 16. 包装方式:

### 1). 防静电袋 (如右图)

产品标签: 正贴于防静电袋正中间

尺寸: 150mm × 190mm

数量: 每包500PCS

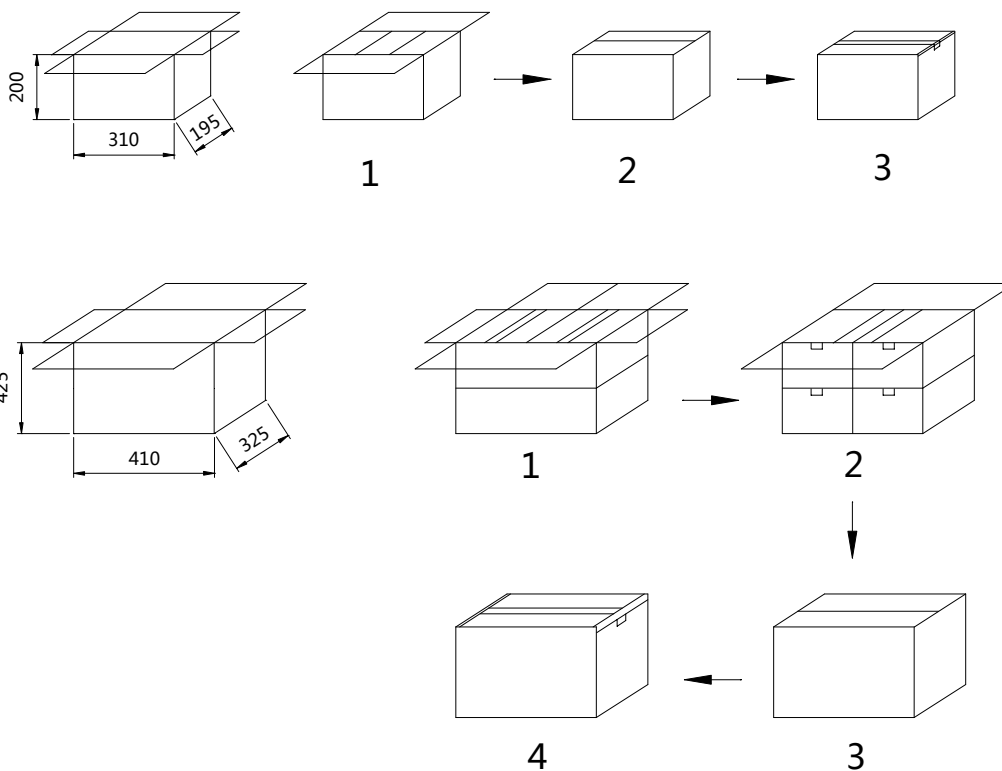


### 2). 外装箱

产品标签: 正贴于外装箱侧面的左上角

尺寸: 如下图

数量: 防静电袋: 500PCS/袋; 小箱: 10袋/箱; 大箱: 4小箱/大箱



防静电袋 (pcs / 袋)	小箱 (袋/ 小箱)	大箱 (小箱/ 大箱)
<b>500</b>	<b>10</b>	<b>4</b>