

LG-IRM2B238KSF3

Infrared Receiver Module

DATA SHEET

SPEC. NO. : SZ20062501
DATE : 2021/08/20
REV. : A/0

Approved By:

Checked By:

Prepared By:

1. 简介:

LG-IRM2B238KSF3 内含高速高灵敏度 PIN 光电二极管和低功耗、固定增益前置放大 IC，采用环氧树脂封装及内、外双屏蔽抗干扰设计，该产品已经通过 RoHS 和 REACH 认证，属于环保产品，在红外遥控系统中作为接收器使用。

2. 特性:

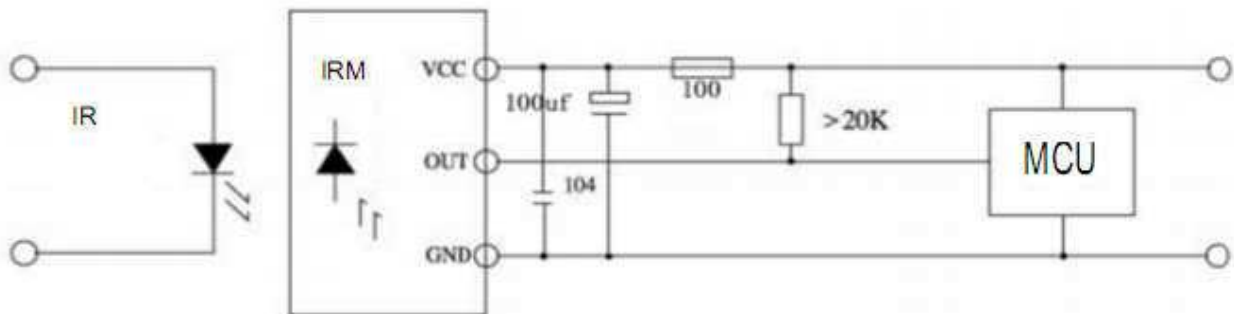
- 小体积环氧树脂封装及内、外双屏蔽抗干扰设计
- 宽工作电压：2.7-5.5V
- 低功耗，宽角度及长距离接收
- 抗干扰能力强，能抵挡环境光干扰
- 输出匹配 TTL、CMOS 电平，低电平有效

3. 应用:

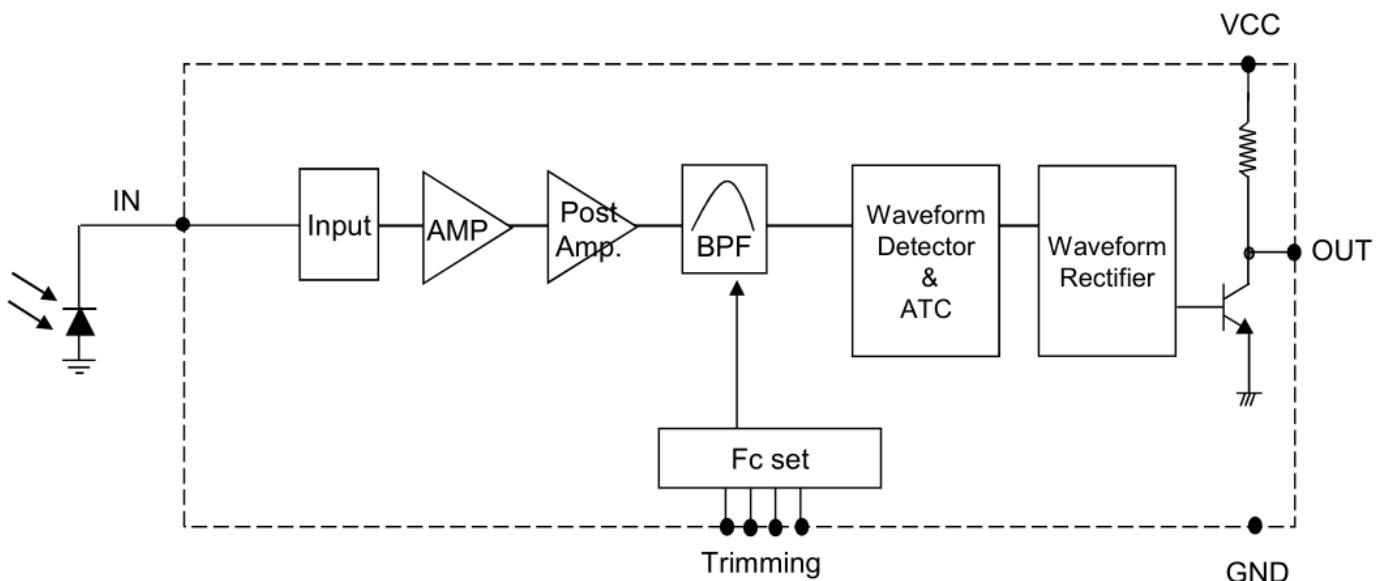
- 视听器材(车载 MP3、MP4,硬盘播放器等)
- 游戏（遥控飞机、汽车，车载游戏机等）
- 其他红外线遥控产品（智能家电等产品）



4. 应用电路图:



5. 原理图:



6. 光电参数(T=25°C, Vcc=3.0V, f₀=37.9kHz):

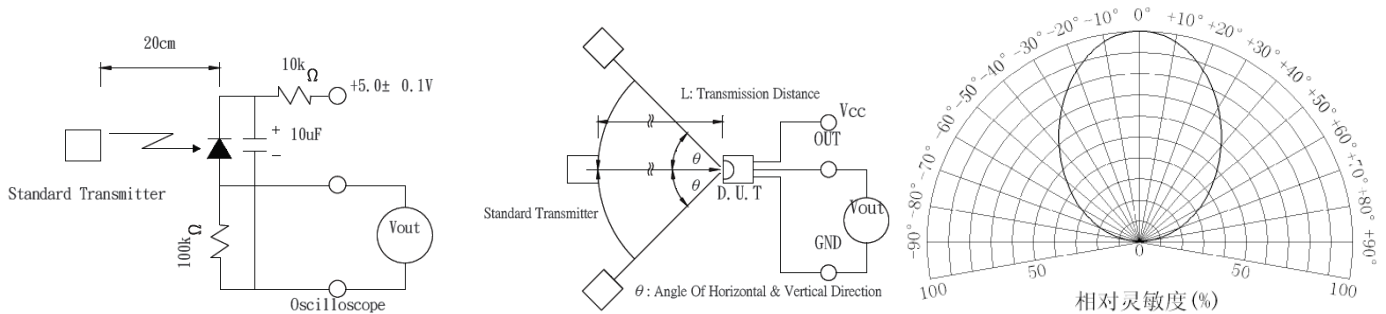
参数	符号	测试条件	Min	Typ	Max	单位
工作电流	I _{cc}	No Input Signal	0.2	0.5	0.7	mA
接收距离	L	0°	※	16	18	m
	L	左 45°	※	8	9	
	L	右 45°	※	8	9	
载波频率	f ₀	---	---	37.9	---	kHz
BPF 宽度	fbw	f _{in} =37.9kHz	---	7.0	---	kHz
BPF 频率	fc	---	-5	f ₀	+5	%
低电平输出	V _{ol}	I _{osink} =2.0mA	---	0.2	0.4	V
高电平输出	V _{oh}	---	4.8	5.0	---	V
最大电压增益	A _{v_max}	f _{in} =37.9kHz	60	64.5	68	dB
内部上拉电阻	R _{pul}	---	---	50	---	kΩ
输出脉冲宽度	T _{pw}	V _{in} =500 μV pp	400	600	800	μS

※实验室数据：室内无阳光直射接收窗，前上方 1m 置 40W 电子整流日光灯干挠，灯光强度为 200±50Lux。

7. 兼容编码列表:

Toshiba/NEC/Mitsubishi/RC5_Philips/Sony 12bit/Zenith/RC6/Continuous Code/Sony 15bit/
Sony 20bit/RCA/RCMM.

8. 接收角度测试方法:



9. 推荐使用条件:

项目	符号	Min.	Typ.	Max.	单位
工作电压	V _{DD}	2.7	---	5.5	V
输入频率	FM	---	37.9	---	kHz
工作温度	T _{opr}	---	25	---	°C

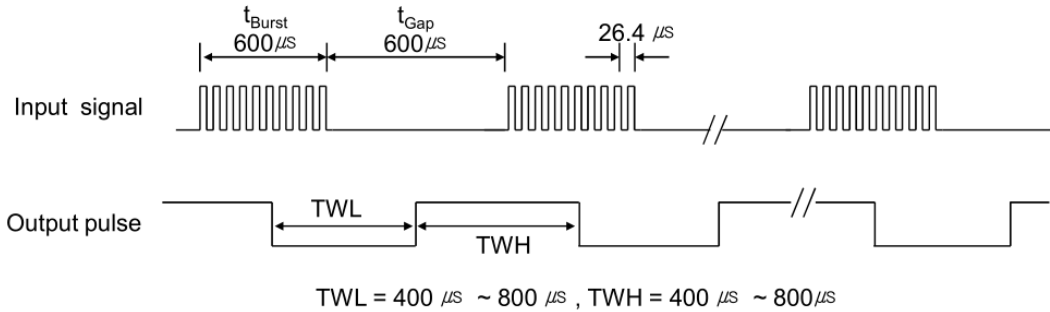
10. 极限参数:

项目	符号	规格	单位
供应电压	V _{DD}	6.0	V
储存温度	T _{stg}	-40~100	°C
焊接温度	T _{sol}	260±5 (5S 以内)	°C

*指产品处于非受力状态下的焊接温度，焊接距离距产品胶体与引脚根部 2.0mm 以上。

11. 测试波型:

Output Waveform (at freq.=37.9KHz)

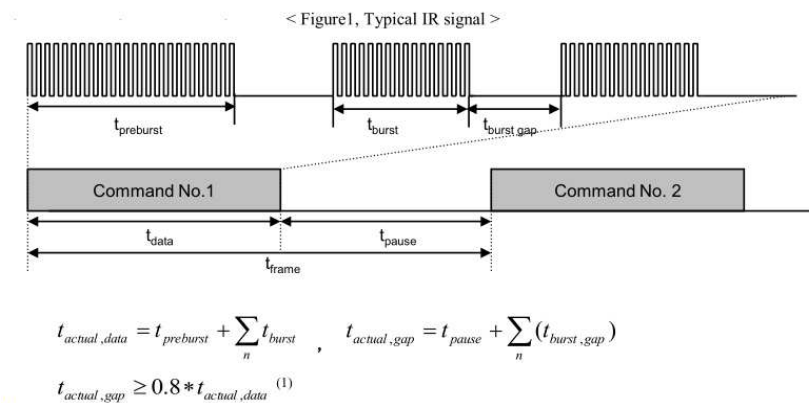


* $t_{pi} \geq 10/f_0$ is recommended for optimal function.

12. 特性曲线图:

Minimum Burst Length t_{burst} (number of pulses per burst)	200us
Minimum Burst Gap time t_{burst_gap} (number of pulses per burst) between two burst	300us
Minimum data pause time (for full frame repeat code)	< 1 ms

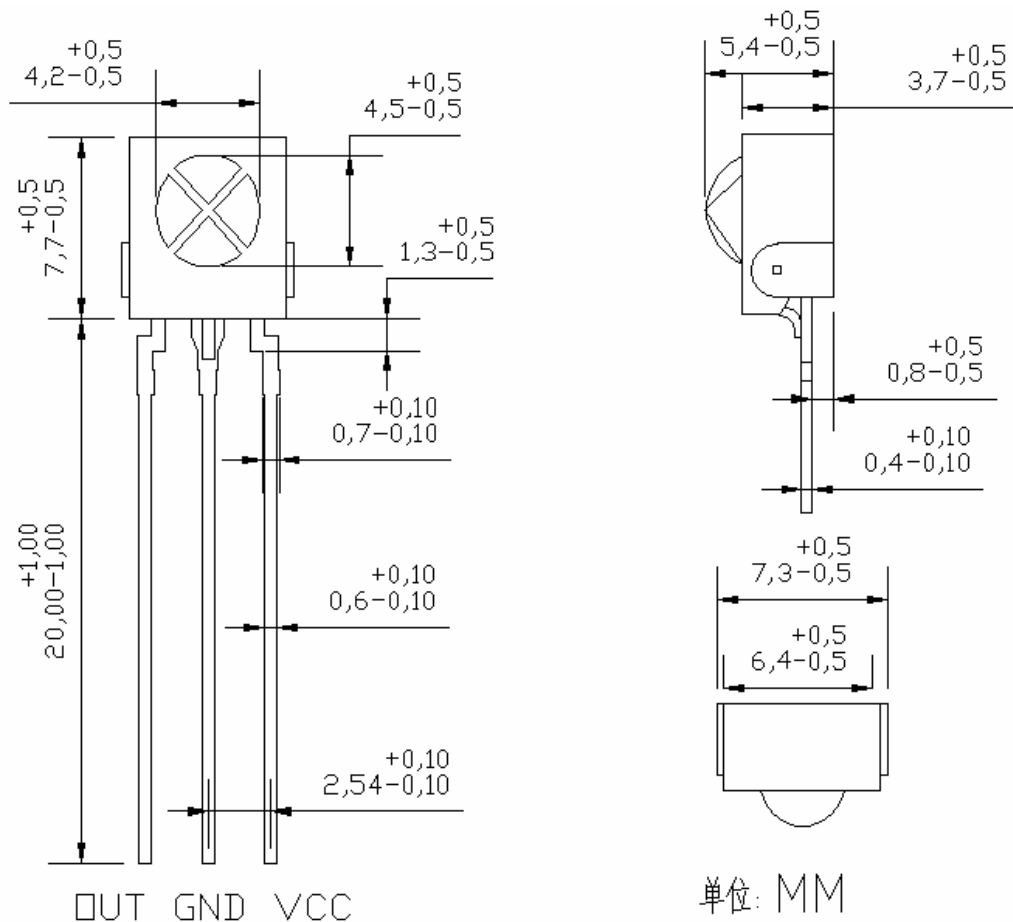
Fig 1. The diagram of min. burst length , min burst gap , data pause time



13. 可靠性测试:

测试项目	测试条件	测试时间	测试数	合格数
焊接耐热温度	温度 260°C±5°C (非受力状态下)	5 秒以内	20	20
静电破坏实验	电容 100PF,电阻 1.5kΩ, 静电电压 4KV,各引脚	---	20	20
振动实验	频率: 10-50Hz/1min 振幅: 1.5mm X、Y、Z/30min	30 分钟	20	20
高温储存	温度 85°C±3°C	240 小时	20	20
低温储存	温度 -20°C±3°C	240 小时	20	20
高温高湿储存	温度 85°C、湿度 85%	240 小时	20	20
高低温循环	低温 -20°C (30 秒), 高温 85°C (30 秒)	10 个循环	20	20
引脚弯曲	用 2.5N 的外力对每个引脚弯曲 2 次	---	20	20

14. 外观尺寸:



15. 使用注意事项:

1). 焊接条件:

波峰焊或浸锡炉:请在 260℃ 且 5 秒以内一次焊接完成,同时应避免树脂胶体浸入锡槽内,焊点需离引脚与树脂胶体根部 2mm 以上。

烙铁: 用 30W 的烙铁, 其尖端温度不得高于 350 度, 且在 3 秒以内一次焊接完成, 焊点需离引脚与树脂胶体根部 2mm 以上。

回流焊: 不适用。

备注: 焊接时请勿对产品施加外力, 注意避免引脚遭受腐蚀或变色, 否则会造成焊接困难, 建议尽早及时使用。

2). 线路板上的安装孔间距请与产品脚间距离保持一致, 否则经过焊接后会有造成内部线路损伤的风险。

3). 引脚弯折成型条件: a. 弯折离树脂胶体根部 2mm 以上; b. 必须在焊接前完成。

4). 产品在高温状态下进行载切引脚容易产生性能不良, 请在产品恢复至常温下或焊接前进行引脚载切。

5). 在焊接温度回到正常以前, 必须避免使产品受到任何的震动或外力。

6). 请注意保护红外线接收器的接收面, 沾污或磨损后会影响到接收效果, 切勿用高腐蚀性溶剂对产品进行清洗, 以免腐蚀产品影响性能, 推荐使用酒精擦拭或浸渍且在常温下不得超过 3 分钟。

7). 静电防护: 产品为静电敏感元件, 在使用时需要注意静电的电涌会损坏或破坏产品, 与产品接触的工作台请用导电的台垫通过电阻接地; 烙铁的尖端一定要接地; 推荐使用离子发生器。

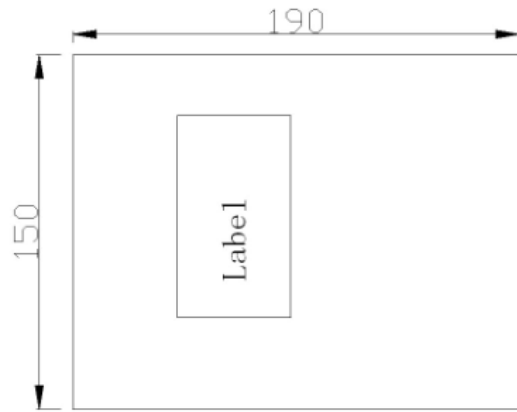
16. 包装方式:

1) 防静电袋 (如右图)

产品标签: 正贴于防静电袋正中间

尺寸: 150mm × 190mm

数量: 每包 500PCS

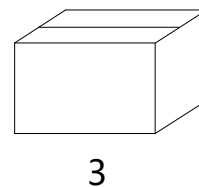
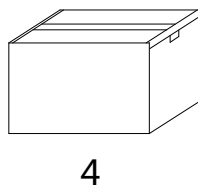
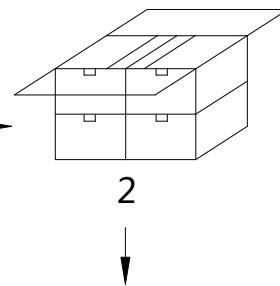
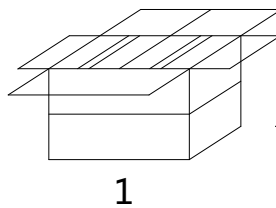
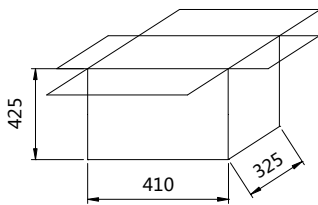
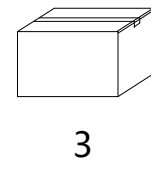
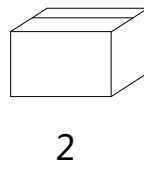
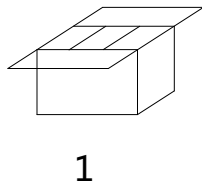
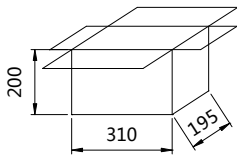


2) 外装箱

产品标签: 正贴于外装箱侧面的左上角

尺寸: 如下图

数量: 防静电袋: 500pcs/袋; 小箱: 10 袋/箱; 大箱: 4 小箱/大箱



防静电袋 (pcs / 袋)	小箱 (袋/ 小箱)	大箱 (小箱/ 大箱)
500	10	4